

ЭЛЕКТРОМОНТАЖНЫЕ ИЗДЕЛИЯ

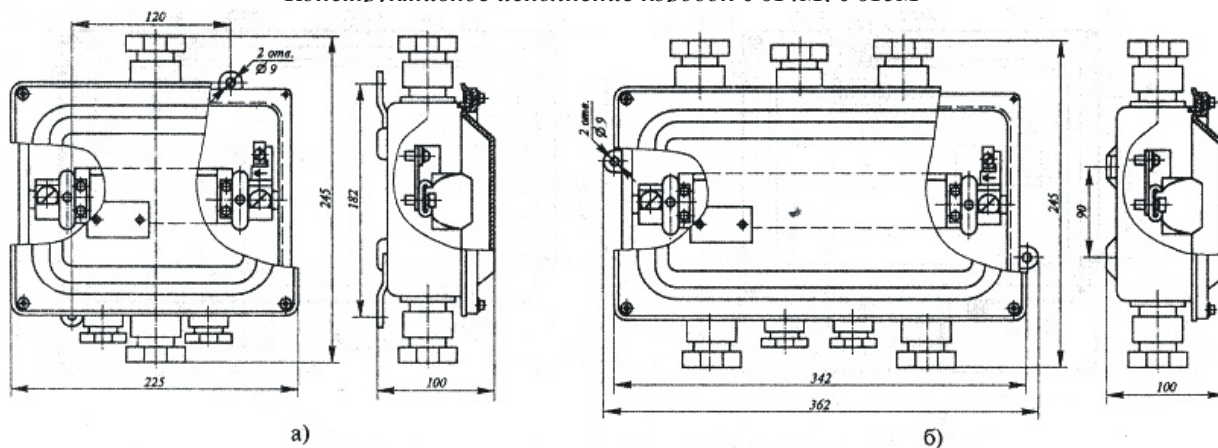
КОРОБКИ КЛЕММНЫЕ У614М, У615М, КЗНА, КЗНС TSh 64-17385174-018:2004

Коробки клеммные типа У614М, У615М, КЗНА, КЗНС предназначены для соединения и разветвления электрических цепей, выполняемых контрольными кабелями и силовыми кабелями с алюминиевыми или медными жилами сечением 1,5 - 6,0 мм².

Напряжение постоянного тока - 440В, напряжение переменного тока частотой 50Н з - до 660В.
Номинальный ток наборных зажимов 16 и 10А.

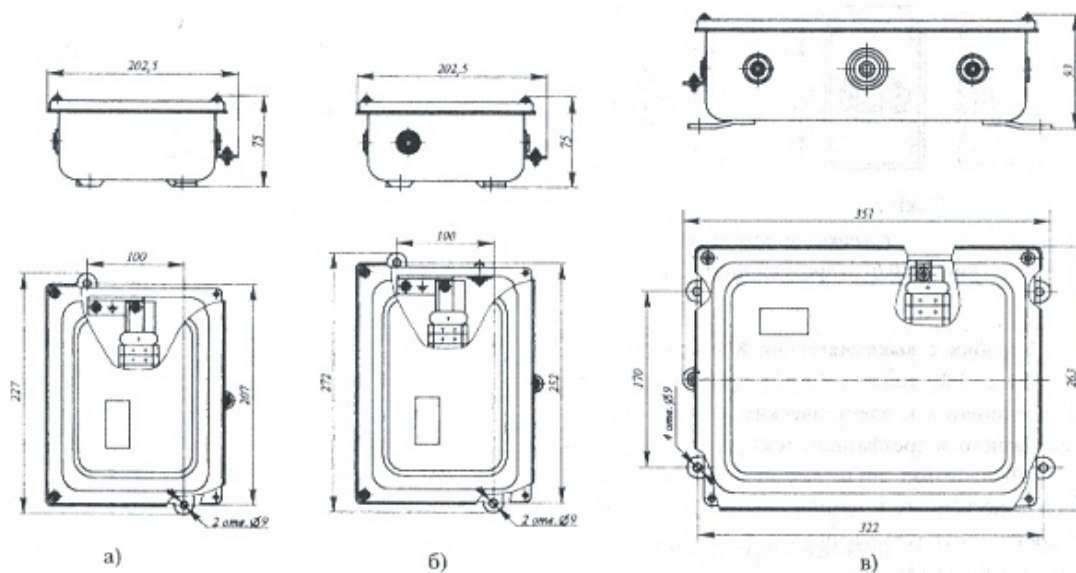
Степень защиты коробок У614М, У615М - IP54, коробок КЗНА - IP31, КЗНС - IP65 по ГОСТ 14254-96.

Конструктивное исполнение коробок У614М, У615М

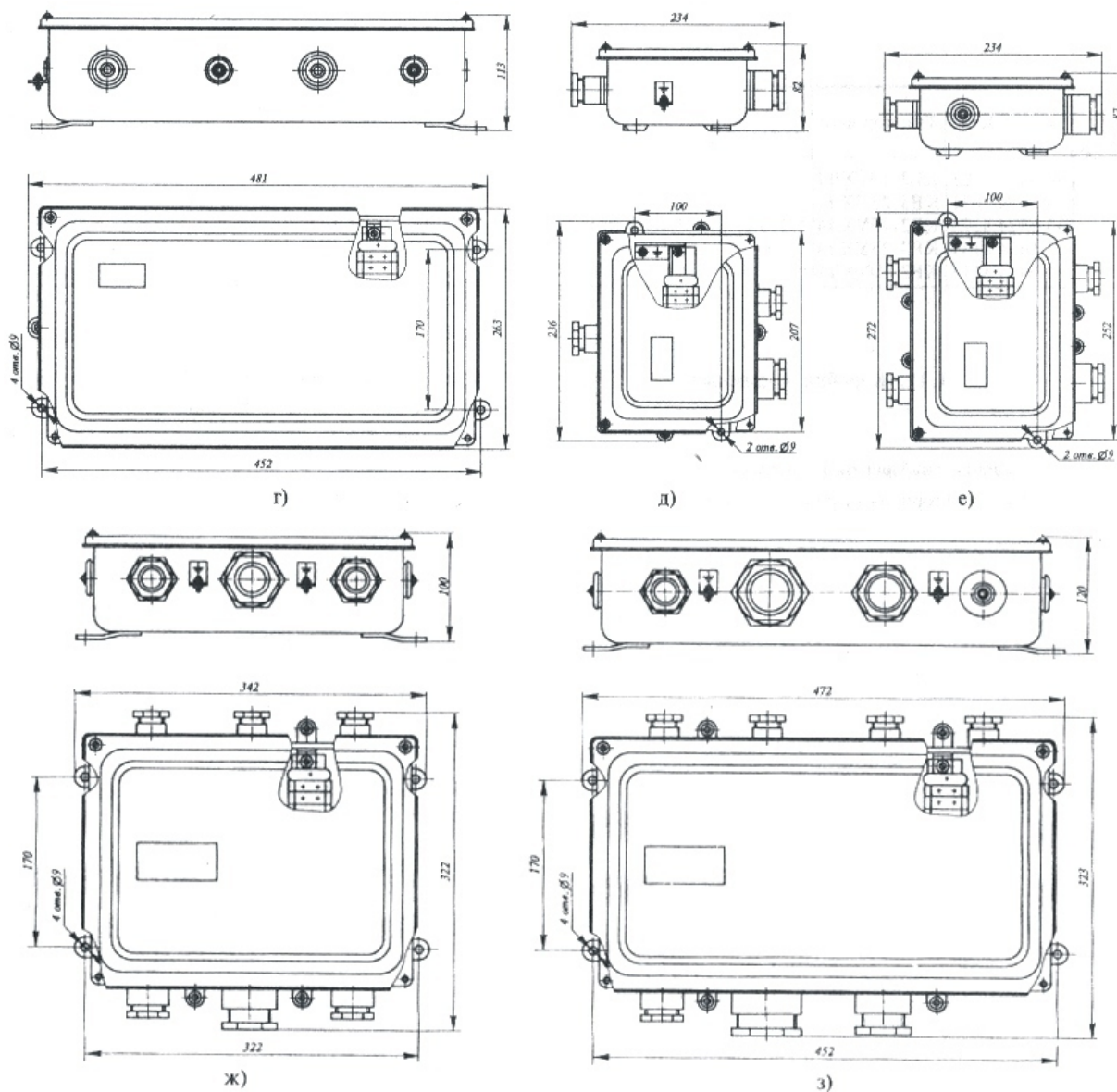


Тип	Номер рисунка	Количество		Привертные сальники		Диаметры вводимых кабелей, мм	Масса, кг
		Зажимов	Реек	Тип	Кол-во		
У614А У2	а	10	1	У261 У2 У262 У2	2 1	6-12 8-16	2
У615А У2	б	20	1	У261 У2 У262 У2 У263 У2	2 3 2	6-12 3-16 16-22	3

Конструктивное исполнение коробок КЗНА, КЗНС



ЭЛЕКТРОМОНТАЖНЫЕ ИЗДЕЛИЯ



Тип	Номер рисунка	Количество		Степень защиты по ГОСТ 14254-96	Масса, кг
		зажимов	реек		
КЗНА08-10-У3	1.11.01,а	8	1	IP31	1,67
КЗНА16-10-У3	1.11.01,б	16	1	IP31	2,09
КЗНА32-10-У3	1.11.01,в	32	2	IP31	4,12
КЗНА48-10-У3	1.11.01,г	48	3	IP31	5,67
КЗНА08-16-У3	1.11.01,а	8	1	IP31	1,67
КЗНА16-16-У3	1.11.01,б	16	1	IP31	2,09
КЗНА32-16-У3	1.11.01,в	32	2	IP31	4,12
КЗНА48-16-У3	1.11.01,г	48	3	IP31	5,67
КЗНС08-10-У2	1.11.01,д	8	1	IP65	1,91
КЗНС16-10-У2	1.11.01,е	16	1	IP65	2,84
КЗНС32-10-У2	1.11.01,ж	32	2	IP65	4,95
КЗНС48-10-У2	1.11.01,з	48	3	IP65	7,255
КЗНС08-16-У2	1.11.01,д	8	1	IP65	1,91
КЗНС16-16-У2	1.11.01,е	16	1	IP65	2,84
КЗНС32-16-У2	1.11.01,ж	32	2	IP65	4,95
КЗНС48-16-У2	1.11.01,з	48	3	IP65	7,255
КЗНС08-16X-УТ1	1.11.01,д	8	1	IP65	1,95
КЗНС16-16X-УТ1	1.11.01,е	16	1	IP65	3,04
КЗНС32-16X-УТ1	1.11.01,ж	32	2	IP65	4,97
КЗНС48-16X-УТ1	1.11.01,з	48	3	IP65	7,255

ЭЛЕКТРОМОНТАЖНЫЕ ИЗДЕЛИЯ

Коробки У994, У995, У996

Коробки протяжные и ответвительные предназначены для протяжки, соединения и ответвления проводов и кабелей при выполнении электропроводок в трубах и прокладке кабельных линий электропередачи напряжением до 1000В.

Изготавливаются из листовой стали с лакокрасочным покрытием, отверстие для ввода труб или кабеля выполняются на месте монтажа

Коробки выполняются по степени защиты IP31, IP54 по ГОСТ14254-96.

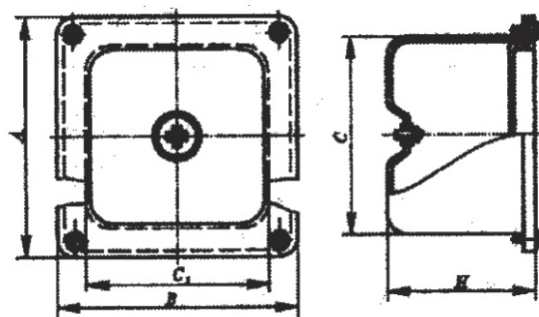


Таблица технических характеристик коробок

Тип	Размеры, мм					Степень защиты	Масса, не более, кг
	A	B	H	C	C ₁		
У994 УХЛ1 У994 У2	129	129	81	110	110	IP54	0,49
У994 УХЛ1 У994 У2						IP31	0,46
У995 УХЛ1 У995 У2 У995 Т1 У995 Т2	171	171	101	150	150	IP54	1,25
У996 УХЛ1 У996 У2	221	221	101	200	200	IP54	1,8
У996 УХЛ1 У996 У2						IP31	1,7

ЭЛЕКТРОМОНТАЖНЫЕ ИЗДЕЛИЯ

Ящики К654 - К659

Ящики протяжные и ответвительные предназначены для протяжки, соединения и ответвления проводов и кабелей при выполнении электропроводок в трубах и прокладки кабельных линий электропередачи напряжением до 1000В.

Ящики изготавливаются из листового металла с лакокрасочным покрытием. Отверстия для ввода кабелей выполняются на месте монтажа. Ящики выполняются со степенью защиты IP31, IP54 по ГОСТ14254-96.

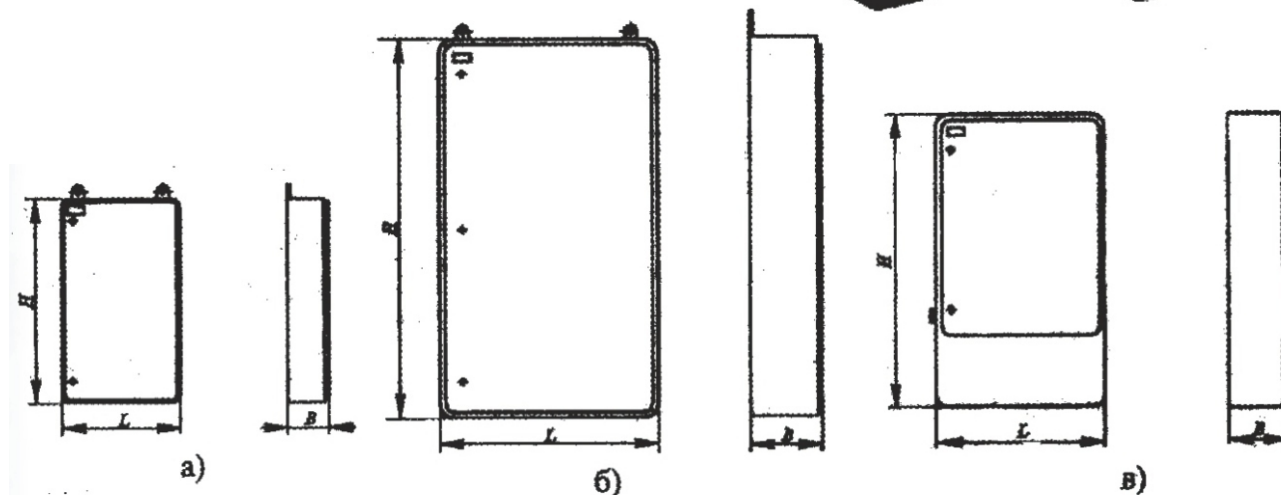
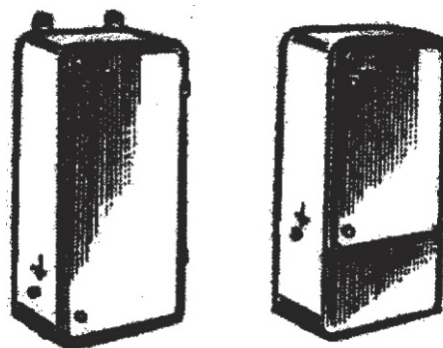


Таблица технических характеристик ящиков

Тип	Рис.	Размеры, мм			Степень защиты	Масса, не более, кг
		H	L	B		
К654 У1 К654 У2	а	400	400	200	IP54	8,2
К654 УХЛ3					IP31	8,1
К655 У1 К655 У2					600	400
К655 УХЛ3		IP31	10,8			
К656 У1 К656 У2		600	600	200		
К656 УХЛ3					IP31	14,6
К657 У1 К657 У2					800	600
К657 УХЛ3		IP31	22,8			
К658 У1 К658 У2		1200	800	300		
К658 УХЛ3	IP31				38,9	
К659 У1 К659 У2	в				600	400
К659 УХЛ3		IP31	9,3			

ЭЛЕКТРОМОНТАЖНЫЕ ИЗДЕЛИЯ

Короба

Короба предназначены для прокладки проводов и кабелей напряжением до 1000В для открытых электропроводок и открытой прокладки кабельных линий.

Короба изготавливаются одно, двух или трехканальными длиной 2 м.

В номенклатуру коробов входят готовые для сборки элементы, обеспечивающие создание трассы с необходимыми поворотами и разветвлениями в горизонтальной и вертикальной плоскостях, такие как: короба прямые, угловые, тройниковые и др.

Для соединения в линию сборные конструкции коробов комплектуются метизами.

Короба устанавливают на элементах строительных, технологических и сборных кабельных конструкциях.

Степень защиты IP31 по ГОСТ14254-96.

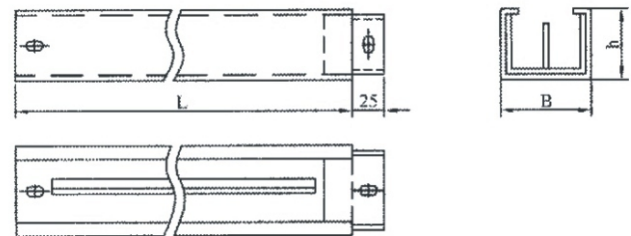


Рис.1

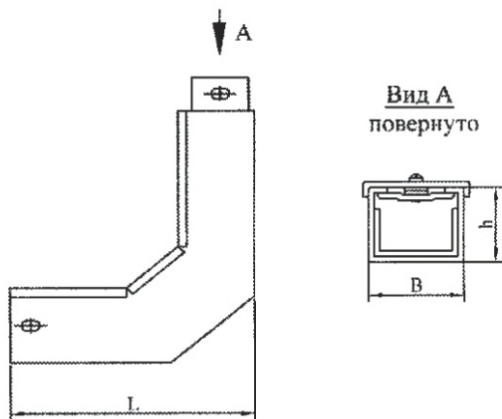


Рис.2

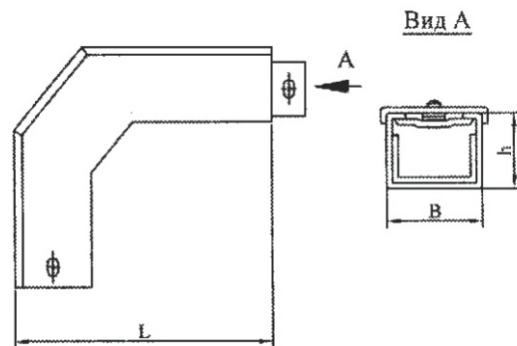


Рис.3

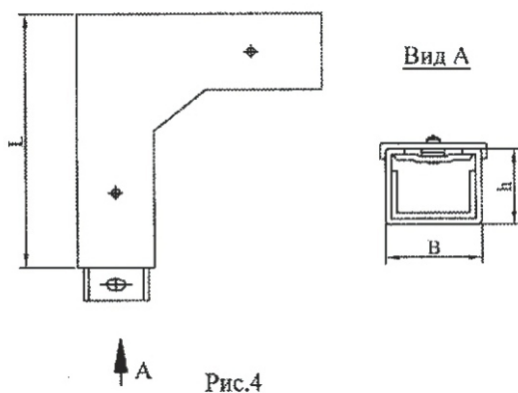


Рис.4

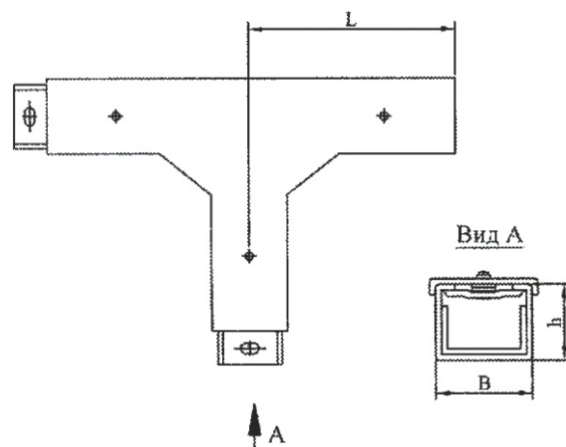


Рис.5

ЭЛЕКТРОМОНТАЖНЫЕ ИЗДЕЛИЯ

Таблица технических характеристик коробов

Тип	Рис.	Размеры, мм			Количество каналов в коробе	Масса не более, кг
		L	B	h		
Короба прямые						
У1105м У3	1	2000	100	50	1	9,80
У1105м-2 У3					2	10,30
У1105м-3 У3					3	10,80
У1079м У3		2000	150	100	1	15,20
У1079м-2 У3					2	15,70
У1079м-3 У3					3	16,20
У1098м У3		2000	200	100	1	18,10
У1098м-2 У3					2	18,60
У1098м-3 У3					3	19,20
Короба угловые вверх						
У1107м У3	2	200	100	50	-	2,50
У1081м У3		260	150	100		4,0
У1091м У3		260	200	100		4,50
Короба угловые вниз						
У1108м У3	3	200	100	50	-	2,50
У1082м У3		260	150	100		4,0
У1092м У3		260	200	100		4,50
Короба угловые горизонтальные						
У1109м У3	4	300	100	50	-	2,80
У1083м У3		320	150	100		4,30
У1093м У3		350	200	100		5,50
Короба тройниковые						
У1110м У3	5	275	100	50	-	4,20
У1084м У3		300	150	100		6,80
У1094м У3		320	200	100		8,50